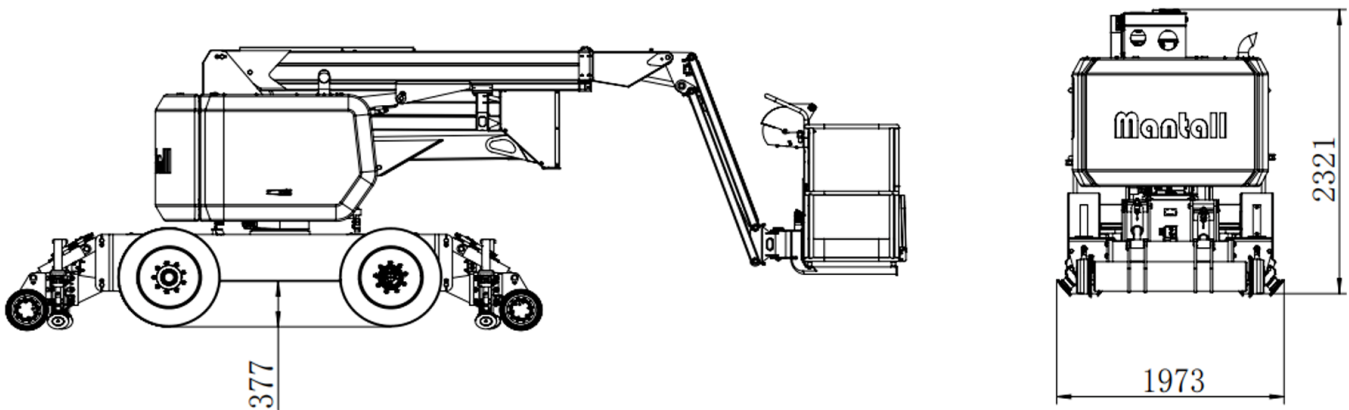




## HZ140JRTG曲臂式轨道高空作业平台

### 产品介绍

核心优势在于轨道导向系统带来的超高稳定性，行走精准可控.偏转摆动小，搭载多重安全保护装置，包括过载保护、紧急停止系统、防倾覆控制等，能有效抵御风力等外部因素影响，降低高空作业风险；  
驱动采用原车动力系统，定制专用轨道轮组，安全可靠。



**美通重工有限公司**  
Mantall Heavy Industry CO.,LTD



4006178066



中国江苏省启东市高新技术产业开发区滨海大道62号

### HZ140JRTG参数表



型号	参数值
最大作业高度(轨道)m	14
最大平台高度(轨道)m	12
最大作业半径(水平延伸)mm	6501+600
最大跨越高度m	6.56
转台回转角度	360° 非连续
平台篮回转角度	180°
小臂摆度	140°
小臂长度m	1.5
平台篮尺寸(长X宽X高) m	1.75*0.76*1.1
收藏尺寸(长X宽X高) mm	7226*2000*2321
底盘收藏尺寸(长X宽) mm	4305*1973
轮距(铁轨) m	1.5
轴距m	1.78
轮胎规格	8.00-20轮胎
整机重量	8050kg
最大载荷	230KG
平台调平	液压调平
驱动轮个数	2
转向轮个数	2
动力源	洋马国4
系统电压	12V
控制方式	电液比例
转台甩尾	0.11m
最大爬坡能力	5°
中心离地间隙	0.33m
液压油箱容量	70 L
最大行走速度(收藏时)	5Km/h
(伸展时)	1Km/h
最大斜坡度	5°

