

### 产品亮点

#### 绿色环保

- ★电动电驱，绿色环保
- ★零排放，满足室内外排放要求严格的工地需求

#### 智能操控 省心省力

- ★比例手柄操控，更多动作电液比例控制，动作平顺精准，微动性更强
- ★标配IOT系统，搭配智能大屏，设备状态随时随地轻松掌控，轻松实现设备管理

#### 维修成本低

- ★对比柴油动力，电池保养成本低，降低整体运营成本

#### 安全可靠，场地通过性能强

- ★浮动桥配置，实时保障四轮着地，轻松应对凹凸不平路况，更安全更可靠
- ★最大5°工作角度，搭配浮动，可实现车身姿态调整



### 标准特征

|            |            |        |
|------------|------------|--------|
| 液压调平工作平台   | 称重系统       | 倾斜保护系统 |
| 180°液压旋转平台 | 5寸彩色大屏幕    | 四轮刹车   |
| 后方检测和行驶确认  | 故障诊断系统     | 紧急制动解除 |
| 三手柄渐变比例控制  | 紧急停止系统     | 四轮驱动   |
| 喇叭和蜂鸣器安全警示 | 紧急下降系统     | 泡沫轮胎   |
| 报警灯安全警示    | 最大允许5°工作倾角 | 脚踏开关   |

### 选配特征

|          |          |           |
|----------|----------|-----------|
| 工作平台旋转门  | 极寒区域用液压油 | GPS远程监控系统 |
| 工作平台备用栏杆 | 极寒区域用管线  |           |
| 液压油冷却器   | AC动力源    |           |

美通重工有限公司  
Mantall Heavy Industry CO.,LTD



4006178066



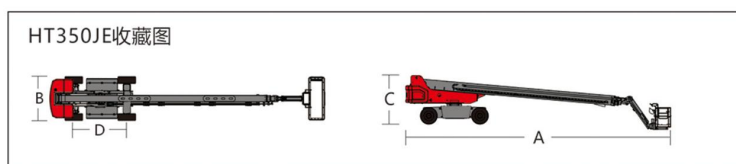
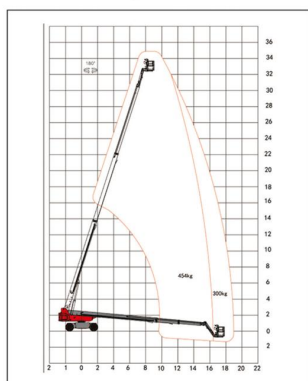
中国江苏省启东市高新技术产业开发区滨海大道62号

# HT系列-电动自行车式直臂型高空作业平台

HT350JE

SELF-PROPELLED TELESCOPIC BOOMS

| 规格                | HT350JE         |                    |
|-------------------|-----------------|--------------------|
| 尺寸                | 公制              | 英制                 |
| 最大作业高度            | 34.3m           | 112ft 6in          |
| 最大平台高度            | 32.3m           | 105ft 12in         |
| 最大水平延伸            | 19.5m           | 63ft 11in          |
| 最大水平作业幅度          | 20.1m           | 65ft 11in          |
| A整机长度 (收藏状态)      | 15.6m           | 51ft 2in           |
| B整机宽度 (收藏状态)      | 2.94m           | 9ft 7in            |
| C整机高度 (收藏状态)      | 2.865m          | 9ft 5in            |
| D轴距               | 3.0m            | 9ft 10in           |
| 离地间隙              | 0.33m           | 1ft 1in            |
| 平台尺寸 (长×宽×高)      | 2.4m*0.9m*1.1m  | 8ft×2ft11in×3ft7in |
| 性能                |                 |                    |
| 平台额定承载能力 (受限/不受限) | 454/250kg       | 999/551b           |
| 平台最大承载人数 (受限/不受限) | 3人/2人           | 3人/2人              |
| 行驶速度 (收车状态)       | 5km/h           | 3.1mph             |
| 行驶速度 (举升状态)       | 1.1km/h         | 0.7mph             |
| 爬坡能力(4WD)         | 0.4             | 0.4                |
| 转台回转 (角度/连续性)     | 360°连续          | 360°连续             |
| 平台回转角度            | 180 °           | 180 °              |
| 最大允许倾角 (前后/左右)    | 5°              | 5°                 |
| 转弯半径 (内轮/外轮)      | 3.6/6.88m       | 11ft10in/22ft7in   |
| 转台甩尾              | 1.55m           | 5ft 1in            |
| 最大允许侧向力 (受限/不受限)  | 400N            | 89.92 lbf          |
| 最大允许风速            | 12.5m/s         | 41ft/s             |
| 轮胎规格/类型           | 385/45-28(泡沫轮胎) | 385/45-28(泡沫轮胎)    |
| 动力                |                 |                    |
| 驱动×转向             | 4×2             | 4×2                |
| 液压油箱容量            | 200L            | 52.8gal            |
| 电池规格 (电压、电容)      | 80V460AH (锂电)   | 80V460AH (锂电)      |
| 充电器 (输入电压/输出电流)   | 100-240V AC/80A | 100-240V AC/80A    |
| 重量                |                 |                    |
| 整机重量              | 20860kg         | 45988lb            |



本手册图片仅做示意,所有版权归本公司所有,由于技术不断更新,产品参数及配置如有变更,恕不另行通知



Mantell HT350JE



WARNING

