

产品亮点

绿色环保

- ★电动电驱，绿色环保
- ★零排放，满足室内外排放要求严格的工地需求

结构紧凑

- ★全系紧凑设计，同时兼顾高维护性，狭窄复杂工况作业能力更强

性能卓越

- ★全系标配最大作业角度5度，作业范围，作业场地适应性更强
- ★超强多场景多工况适应

维修成本低

- ★对比柴油动力，电池保养成本低，降低整体运营成本

电动电驱

- ★低成本，低噪音，低维护，绿色环保节能



标准特征

工作平台液压调平	行走制动机械解除	喇叭和蜂鸣器安全警示
汽车级全管护套保护	平台旋转	最大允许3°工作倾角
倾斜保护系统	称重系统	报警灯安全警示
紧急停止系统	应急下降系统	故障诊断系统

选配特征

Ac电源线至平台	文件盒
实心轮胎	T-BOX (GPS)
无痕轮胎	

美通重工有限公司
Mantall Heavy Industry CO.,LTD



4006178066



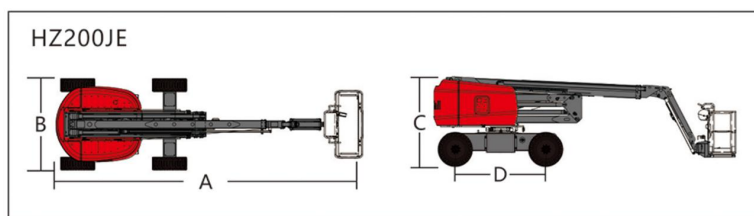
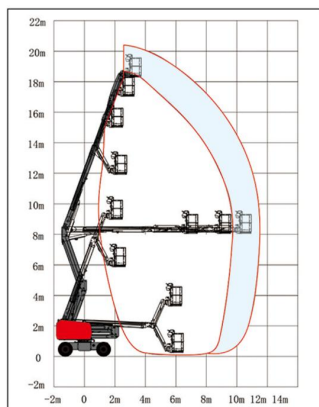
中国江苏省启东市高新技术产业开发区滨海大道62号

HZ系列-电动自行车式曲臂型高空作业平台

HZ200JE

SELF-PROPELLED ARTICULATED BOOM

规格	HZ200JE	
尺寸	公制	英制
最大作业高度	20.3m	66ft 7in
最大平台高度	18.3m	60ft 0in
最大作业幅度	11.3m	37ft 1in
最大跨越高度	8.1m	26ft 7in
A整机长度 (收藏状态)	8.35m	27ft 5in
B整机宽度 (收藏状态)	2.49m	8ft 2in
C整机高度 (收藏状态)	2.48m	8ft 2in
D轴距	2.5m	8ft 2in
离地间隙	0.35m	1ft 2in
平台尺寸 (长×宽×高)	1.83m×0.76m×1.1m	6ft×2ft6in×3ft7in
性能		
额定承载	300kg/400kg(受限)	661lb / 882lb (受限)
转台回转	360°非连续	360°非连续
平台回转	180°	180°
最高行驶速度-收起状态	6.1km/h	3.8mph
最高行驶速度-举升状态	1.1km/h	0.68mph
爬坡能力	40%	40%
内转向半径	2.38m	7ft 10in
外转向半径	5.69m	18ft 8in
转台尾扫	0.6m	1ft 12in
工作时允许倾角 (前后/左右)	3°/3°	3°/3°
驱动×转向	4×2	4×2
轮胎规格/类型	355/55D625泡沫填充胎	355/55D625泡沫填充胎
动力		
电池规格	48V/445Ah	48V/445Ah
控制电压	DC12V	DC12V
液压油箱容积	60L	16 gal
重量		
整机重量	9650kg	21275 lb



本手册图片仅做示意,所有版权归本公司所有,由于技术不断更新,产品参数及配置如有变更,恕不另行通知

Mantec 美通重工

HZ200JE

